



IRONMAN



Vertical machine
Macchina verticale
Machine verticale

**BREAK THE LIMITS,
BE UNBREAKABLE.**



**I AM
IRONMAN!**

The superhero of packaging: Ironman is the first machine designed to wrap palletized loads of any shape and weight with stretchwrap film and without the use of electrical parts.

Il supereroe dell'imbballaggio: Ironman è il primo macchinario che permette di avvolgere carichi pallettizzati di qualsiasi forma e peso con film estensibile, senza l'uso di parti elettriche.

Le super-héros du banderolage: Ironman est la première machine permettant de banderoler des charges palettisées de n'importe quelle forme et de n'importe quel poids avec du film étirable sans l'utilisation de parties électriques.

IRONMAN



WHY IRONMAN?

- Designed to wrap palletized loads of any shape and weight with stretch film without the use of electrical parts
- Ideal for clients wrapping less than 5 pallets per day
- Easy to operate and move inside the warehouse
- Compact overall dimensions

PERCHÈ IRONMAN?

- Progettata per avvolgere carichi pallettizzati di qualsiasi forma e peso con film estensibile senza l'uso di parti elettriche
- Ideale per i clienti che avvolgono meno di 5 pallet al giorno
- Facile da usare e da spostare all'interno del magazzino
- Dimensioni fuori tutto compatte

POURQUOI IRONMAN?

- Conçue pour banderoler des charges palettisées de toute forme et de tout poids avec du film étirable sans utiliser de pièces électriques
- Idéale pour les clients banderolant moins de 5 palettes par jour
- Facile à utiliser et à déplacer dans l'entrepôt
- Dimensions hors tout compactes

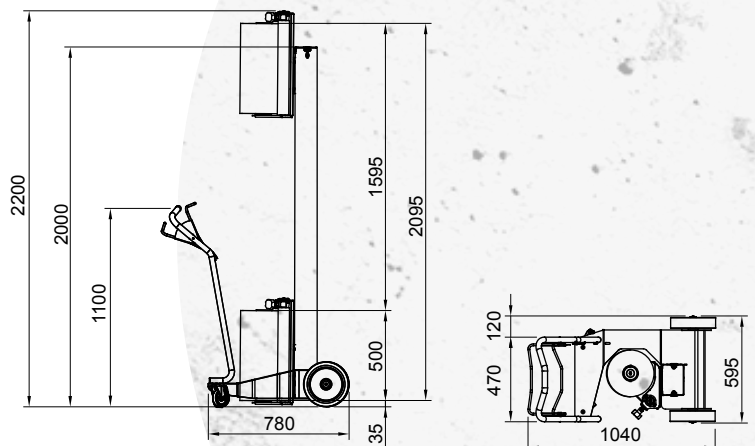


Mechanical brake MB

Mechanical brake
Available with carriage

Freno meccanico
Disponibile con carrello

Frein mécanique
Disponible avec chariot



TECHNICAL FEATURES

- Mechanically adjustable film wrap tension (ideal for use with prestretched films)
- Up and down movement of the reel-holder trolley by means of chain with gear system
- Wrapping pattern created using an ergonomic lever on the handlebar
- Reel size - internal diameter: 76/50 mm (standard)
- Outer diameter: from 75 mm to 250 mm
- Reel weight from 2.5 kg to 16 kg
- Minimum pallet size: 300 x 300 mm
- Maximum pallet size: $\infty \times \infty \times 2100$ mm (LxWxH)

CARATTERISTICHE TECNICHE

- Ingombro di utilizzo ridotto al minimo
- Tensione del film regolabile meccanicamente (ideale per l'utilizzo di film prestirati)
- Salita e discesa carrello porta bobina tramite catena con sistema ad ingranaggi
- Regolazione dei giri con utilizzo di una leva ergonomica posta sul manubrio
- Dimensione bobina da utilizzare diametro interno: 76/50 mm (di serie) diametro esterno: da 75 mm a 250 mm
- Peso bobina: da 2.5 kg a 16 kg
- Dimensione minima pallet: 300 x 300 mm
- Dimensione max pallet: $\infty \times \infty \times 2100$ mm (LxWxH)

CARACTERISTQUES TECHNIQUES

- Encombrement minimum requis
- Tension du film réglable mécaniquement (idéal pour l'utilisation de film pré-étiré)
- Montée et descente du chariot porte-bobine au moyen d'une chaîne avec système d'engrenage
- Réglage des tours au moyen d'un levier ergonomique situé sur la poignée
- Dimension de la bobine à utiliser : diamètre intérieur 76/50 mm (standard) diamètre extérieur: de 75 mm à 250 mm
- Poids de la bobine : de 2,5 kg à 16 kg
- Dimension minimale de la palette : 300 x 300 mm
- Dimension maximale de la palette: $\infty \times \infty \times 2100$ mm (Lxlxh)



**BREAK THE LIMITS,
BE UNBREAKABLE.**

PKG s.r.l.
Via Torrianese, 58
47824 Poggio Torriana (RN) Italy

Tel. +39 0541 627063 _ Fax +39 0541 675448
info@pkg-group.com

www.pkg-group.com

