



THE RING

Vertical machine
Macchina verticale
Machine verticale



**BREAK THE LIMITS,
BE UNBREAKABLE.**

**THE RING
OF POWER**



The Ring of power of the packaging world. The Ring is an external prestretch wrapping machine which used no electrical contacts on the ring or other complicated and costly current generation systems. Its aim is to make your job easier, not make it more complex. The keyword is: utmost efficiency. It is able to reach a speed of 140 pallets/h and is also available in 2-reel version.

L'Anello del potere del mondo dell'imballaggio. The Ring è una macchina a prestiro esterno che non utilizza contatti elettrici sull'anello o altri sistemi complicati e costosi di generazione di corrente. Il suo obiettivo è facilitarti il lavoro, non renderlo più complesso. La parola d'ordine: massima efficienza. È in grado di raggiungere una velocità di 140 pallet/h ed è disponibile anche in versione 2 bobine.

L'Anneau de pouvoir pour gouverner le monde de l'emballage. The Ring est une machine à motorisation externe de pré-étirage, qui n'utilise ni contacts électriques sur l'anneau ni d'autres systèmes compliqués et coûteux de génération de courant. Sa mission est de faciliter le travail, pas de le compliquer. Son mot d'ordre est : super performances. Elle peut atteindre une cadence de 140 palettes/h et existe en version 2 chariots.



THE RING

Vertical machine
Macchina verticale
Machine verticale



The control panel with touchscreen is easy to understand using intuitive symbols.

Pannello di controllo con touchscreen e semplice da capire usando simboli intuitivi.

Le panneau de commande avec écran tactile est facile à comprendre en utilisant des symboles intuitifs.

THE RING



Motorized pre-stretch system. Available with Jumbo reel (40 kg). This solution increases the operating time between stops compared to the standard reel by almost 3 times. In the photo above, version THE RING MPS with doublereels.

Sistema di pre-stiro motorizzato del polietilene. La bobina di polietilene può avere dimensioni Jumbo (40 kg) e quindi una autonomia 3 volte superiore a quelle standard. Nella foto in alto, versione THE RING MPS a 2 bobine.

Système de pré-étirage motorisé du polyéthylène. La bobine peut être une Jumbo 40 kg pour une autonomie 3 fois supérieure à une standard. Photo ci-dessus THE RING MPS à 2 bobines.



Pallet Lifter

Sollevatore Pallet
Releveur de charges



The RING PRS with TOP COVER

The RING MPS con mettifoglio
The RING MPS avec dépose de coiffe

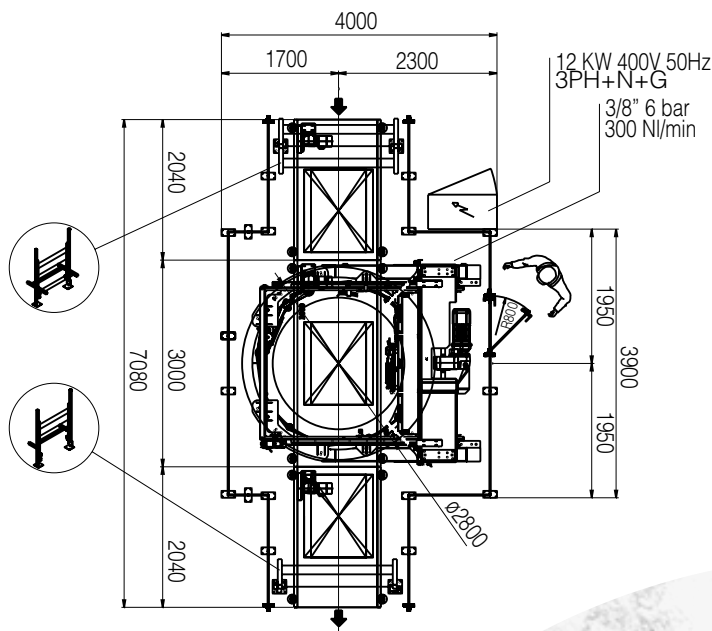
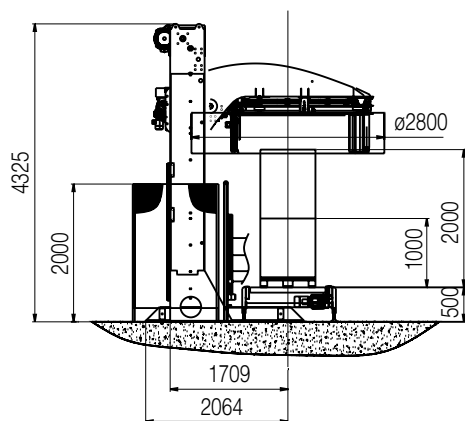


OPTIONAL

Pallet holding presser without travel limitation

Pressore tenuta pallet a corsa illimitata
Plateau stabilisateur à course illimitée

THE RING



TECHNICAL FEATURES

- Load dimensions:
1200 x 1200 mm.
- Wrapping height: 2200 mm
- Max. Rotation speed: 70 Rpm
- Working height: 450-550 mm
- Pre-Stretch ratio:
Min 160% to Max 300%
- Total installed power: 12 Kw
- Std. Power supply:
400V-50 Hz - 3PH+N+G
- Machines protection: IP54
- Operating pressure: 6 bar
- Various options available

CARATTERISTICHE TECNICHE

- Dimensione carico:
1200 x 1200mm.
- Altezza utile di avvolgimento: 2200 mm
- Velocità max. rotazione tavola: 70 rpm
- Altezza di lavoro: 450-550 mm.
- Rapporto di prestiro:
Min 160% to Max 300%
- Potenza totale installata: 12Kw
- Tensione alimentazione:
400V-50 Hz - 3F+N+T
- Protezione macchina: IP54
- Pressione esercizio: 6 bar
- Disponibilità di vari optional

CARACTERISTQUES TECHNIQUES

- Dimensions palette:
1200 x 1200 mm.
- Hauteur de banderolage: 2200 mm
- Vitesse de rotation max: 70t/min.
- Hauteur de travail: 450 - 550 mm
- Pré-étirage:
Min 160% to Max 300%
- Puissance totale installée: 12Kw
- Tension alimentation std.:
3 x 400V+N+T / 50Hz
- Protection de la machine: IP 54
- Pression de travail: 6bar.
- Différentes options disponibles



**BREAK THE LIMITS,
BE UNBREAKABLE.**

PKG s.r.l.
Via Torriane, 58
47824 Poggio Torriana (RN) Italy

Tel. +39 0541 627063 _ Fax +39 0541 675448
info@pkg-group.com

www.pkg-group.com

