

STARFLEX 51 - STARFLEX 51KB

- Confezionatrice angolare automatica completamente elettrica
- Macchina con sistema di saldatura automatico
- Lama saldante con trattamento in PTFE
- Sistema di controllo FLXMOD® dotato di: pannello di comando LCD grafico 4.3" dotato di PLC; sezione di potenza modulare composta da: inverter per tutti i motori (eccetto Starflex 51) e moduli di comando IN/OUT digitali e analogici; possibilità di memorizzare fino a 20 cicli di lavoro
- Temperatura di saldatura regolata tramite micro-processore
- Controllo automatico altezza barra saldante
- Possibilità di confezionare pacchi singoli o multipli
- Velocità nastri trasporto fissa
- Dispositivo di sicurezza
- Controllo dei pacchi in entrata confezionamento
- Statistiche di controllo su scheda: contapezzi; rilevamento lunghezza prodotto; produzione istantanea; rendimento della macchina
- Ridotto consumo energetico
- Conformità normative CE

STARFLEX 51 - STARFLEX 51KB

- Fully electric automatic angular wrapping machine
- Machine with automatic sealing system
- Sealing blade with PTFE treatment
- FLXMOD® control system featuring: 4.3" graphic LCD control panel equipped with PLC; modular power section consisting of: inverter for all motors (except Starflex 51) and digital and analogue IN/OUT control modules; can store up to 20 work cycles
- Microprocessor-controlled sealing temperature
- Automatic sealing bar height control
- Single or multiple pack packaging option
- Fixed conveyor belt speed
- Safety device
- Incoming pack packaging control
- Control statistics on board: piece counter; product length detection; instantaneous production; machine efficiency
- Reduced energy consumption
- CE regulatory compliance

STARFLEX 51 - STARFLEX 51KB

- Полностью электрическая, автоматическая угловая упаковочная машина
- Машина с автоматической системой сварки
- Сваривающее полотно с обработкой из ПТФЭ
- Система управления FLXMOD® с: графической ЖК панелью управления 4,3" с ПЛК; модульной силовой секцией с: инвертером для всех двигателей (кроме Starflex 51) и модулями управления цифровыми и аналоговыми ВХОДЯЩИМИ/ВЫХОДЯЩИМИ сигналами; возможностью запоминания до 20 рабочих циклов
- Температура сварки с микропроцессорной регулировкой
- Автоматический контроль высоты сваривающей штанги
- Возможность работы с одинарными или групповыми упаковками
- Фиксированная скорость ленточных транспортеров
- Предохранительное устройство
- Контроль упаковок на входе в упаковочную зону
- Статистика контроля на плате: счетчик изделий; определение ширины изделия; мгновенная производительность; производительность машины
- Сниженное потребление энергии
- Соответствие стандартам CE

CARATTERISTICHE TECNICHE STARFLEX 51KBC

- Tensione di alimentazione: 380-415 Volt 3 PH + N - PE / 220-240 Volt 3 PH + PE 50/60 HZ
- Potenza installata: 3350W
- Dimensioni barra saldante: 640x510mm
- Produzione fino a 3600 pacchi ora
- Velocità nastri trasportatori: da 10 a 30mt/m

TECHNICAL CHARACTERISTICS STARFLEX 51KBC

- Supply voltage: 380-415 Volt 3 PH + N - PE / 220-240 Volt 3 PH + PE 50/60 HZ
- Installed power: 3350W
- Sealing bar dimensions: 640x510mm
- Production output up to 3600 packs per hour
- Conveyor belt speed: from 10 to 30m/m

ТЕХНИЧЕСКИЕ ХАРАКТЕРИСТИКИ STARFLEX 51KBC

- Напряжение питания: 380-415 Вольт 3 Ф-Н-З | 220-240 Вольт 3 Ф-Н-З 50-60 Гц
- Установленная мощность: 3350 Вт
- Размеры сваривающей штанги 640x510 мм
- Производительность вплоть до 3600 упаковок в час
- Скорость ленточных транспортеров: от 10 до 30 м/мин

CARATTERISTICHE TECNICHE STAR 71KBC

- Tensione di alimentazione: 380-415 Volt 3 PH + N - PE / 220-240 Volt 3 PH + PE 50/60 HZ
- Potenza installata: 3950W
- Dimensioni barra saldante: 840x710mm
- Produzione fino a 2700 pacchi ora
- Velocità nastri trasportatori: da 10 a 30mt/m

TECHNICAL CHARACTERISTICS STAR 71KBC

- Supply voltage: 380-415 Volt 3 PH + N - PE / 220-240 Volt 3 PH + PE 50/60 HZ
- Installed power: 3950W
- Sealing bar dimensions: 840x710mm
- Production up to 2700 packs per hour
- Conveyor belt speed: between 10 and 30m/m

ТЕХНИЧЕСКИЕ ХАРАКТЕРИСТИКИ STAR 71KBC

- Напряжение питания: 380-415 Вольт 3 Ф-Н-З | 220-240 Вольт 3 Ф-Н-З 50-60 Гц
- Установленная мощность: 3950 Вт
- Размеры сваривающей штанги 840x710 мм
- Производительность вплоть до 2700 упаковок в час
- Скорость ленточных транспортеров: от 10 до 30 м/мин

ACCESSORI**STARFLEX 51**

- Dispositivo recupero sfrido
- Dispositivo per centratura film stampato
- Barra saldante per polietilene spessore da 15 a 60 MY
- Nastro in entrata maggiorato di 500mm
- Rulliera in uscita protetta a rulli folli passo 46mm
- lungh. 1000mm

ACCESSORIES**STARFLEX 51**

- Waste recovery device
- Printed film centring device
- Sealing bar for polyethylene thickness between 15 and 60 MY
- Infeed belt increased by 500mm
- Protected outfeed roller conveyor with idle roller pitch 46mm length 1000mm

АКСЕССУАРЫ**STARFLEX 51**

- Устройство сбора отходов
- Устройство центровки печатной пленки
- Сваривающая штанга для полиэтилена толщ. от 15 до 60 MY
- Входной транспортер, увеличенный на 500 мм
- Защищенный выходной ролик с холостыми роликами с шагом 46 мм, длиной 1000 мм

STARFLEX 51KB

- Dispositivo recupero sfrido
- Dispositivo avvicinamento tappeti per barra saldante
- HMI industria 4.0
- Dispositivo per centratura film stampato
- Barra saldante per polietilene spessore da 15 a 60 MY
- Nastro in entrata maggiorato di 500mm
- Rulliera in uscita protetta a rulli folli passo 46mm
- lungh. 1000mm

STARFLEX 51KB

- Waste recovery device
- Belt approach device for sealing bar
- HMI industry 4.0
- Printed film centring device
- Sealing bar for polyethylene thickness between 15 and 60 MY
- Infeed belt increased by 500mm
- Protected outfeed roller conveyor with idle roller pitch 46mm length 1000mm

STARFLEX 51KB

- Устройство сбора отходов
- Устройство сближения лент для сваривающей штанги
- ЧМИ индустрия 4.0
- Устройство центровки печатной пленки
- Сваривающая штанга для полиэтилена толщ. от 15 до 60 MY
- Входной транспортер, увеличенный на 500 мм
- Защищенный выходной ролик с холостыми роликами с шагом 46 мм, длиной 1000 мм

STARFLEX 51KBC

- Dispositivo recupero sfrido
- Dispositivo avvicinamento tappeti per barra saldante
- HMI industria 4.0
- Dispositivo per centratura film stampato
- Barra saldante per polietilene spes da 15 a 60 MY
- Nastro in entrata maggiorato di 500mm
- Rulliera in uscita protetta a rulli folli passo 46mm
- lungh. 1000mm

STARFLEX 51KBC

- Waste recovery device
- Belt approach device for sealing bar
- HMI industry 4.0
- Printed film centring device
- Sealing bar for polyethylene thickness between 15 to 60 MY
- Infeed belt increased by 500mm
- Protected outfeed roller conveyor with idle roller pitch 46mm long 1000mm

STARFLEX 51KBC

- Устройство сбора отходов
- Устройство сближения лент для сваривающей штанги
- ЧМИ индустрия 4.0
- Устройство центровки печатной пленки
- Сваривающая штанга для полиэтилена толщ. от 15 до 60 MY
- Входной транспортер, увеличенный на 500 мм
- Защищенный выходной ролик с холостыми роликами с шагом 46 мм, длиной 1000 мм

STARFLEX 71KBC

- Dispositivo recupero sfrido
- Dispositivo avvicinamento tappeti per barra saldante
- HMI industria 4.0
- Dispositivo per centratura film stampato
- Barra saldante per polietilene spes da 15 a 60 MY
- Rulliera in uscita protetta a rulli folli passo 46mm
- lungh. 1000mm

STARFLEX 71KBC

- Waste recovery device
- Belt approach device for sealing bar
- HMI industry 4.0
- Printed film centring device
- Sealing bar for polyethylene thickness between 15 and 60 MY
- Protected outfeed roller conveyor with idle roller pitch 46mm length 1000mm

STARFLEX 71KBC

- Устройство сбора отходов
- Устройство сближения лент для сваривающей штанги
- ЧМИ индустрия 4.0
- Устройство центровки печатной пленки
- Сваривающая штанга для полиэтилена толщ. от 15 до 60 MY
- Защищенный выходной ролик с холостыми роликами с шагом 46 мм, длиной 1000 мм

CARATTERISTICHE TECNICHE STARFLEX 51

- Tensione di alimentazione: 380-415 Volt 3 PH + N - PE / 220-240 Volt 3 PH + PE 50/60 HZ
- Potenza installata: 3350W
- Dimensioni barra saldante: 640x510mm
- Produzione fino a 1800 pacchi ora
- Velocità nastri trasportatori: 19 mt/m

TECHNICAL CHARACTERISTICS STARFLEX 51

- Supply voltage: 380-415 Volt 3 PH + N - PE / 220-240 Volt 3 PH + PE 50/60 HZ
- Installed power: 3350W
- Sealing bar dimensions: 640x510mm
- Production output up to 1800 packs per hour
- Conveyor belt speed: 19 m/m

ТЕХНИЧЕСКИЕ ХАРАКТЕРИСТИКИ STARFLEX 51

- Напряжение питания: 380-415 Вольт 3 Ф-Н-З | 220-240 Вольт 3 Ф-Н-З 50-60 Гц
- Установленная мощность: 3350 Вт
- Размеры сваривающей штанги: 640x510 мм
- Производительность до 1800 упаковок в час
- Скорость ленточных транспортеров: 19 м/мин

CARATTERISTICHE TECNICHE STARFLEX 51KB

- Tensione di alimentazione: 380-415 Volt 3 PH + N - PE / 220-240 Volt 3 PH + PE 50/60 HZ
- Potenza installata: 3350W
- Dimensioni barra saldante: 640x510mm
- Produzione fino a 3000 pacchi ora
- Velocità nastri trasportatori: da 10 a 30mt/m

TECHNICAL CHARACTERISTICS STARFLEX 51KB

- Supply voltage: 380-415 Volt 3 PH + N - PE / 220-240 Volt 3 PH + PE 50/60 HZ
- Installed power: 3350W
- Sealing bar dimensions: 640x510mm
- Production output up to 3000 packs per hour
- Conveyor belt speed: between 10 and 30m/m

ТЕХНИЧЕСКИЕ ХАРАКТЕРИСТИКИ STARFLEX 51KB

- Напряжение питания: 380-415 Вольт 3 Ф-Н-З | 220-240 Вольт 3 Ф-Н-З 50-60 Гц
- Установленная мощность: 3350 Вт
- Размеры сваривающей штанги 640x510 мм
- Производительность вплоть до 3000 упаковок в час
- Скорость ленточных транспортеров: от 10 до 30 м/мин

STARFLEX51KBC - STARFLEX 71KBC

- Confezionatrice angolare automatica completamente elettrica
- Macchina con sistema di saldatura automatico
- Lama saldante con trattamento in PTFE
- Sistema di controllo FLXMOD® dotato di: pannello di comando LCD grafico 4.3" dotato di PLC; sezione di potenza modulare composta da: inverter per tutti i motori (eccetto Starflex 51) e moduli di comando IN/OUT digitali e analogici; possibilità di memorizzare fino a 20 cicli di lavoro
- Temperatura di saldatura regolata tramite micro-processore
- Controllo automatico altezza barra saldante
- Possibilità di confezionare pacchi singoli o multipli
- Velocità nastri trasporto fissa
- Dispositivo di sicurezza
- Controllo dei pacchi in entrata confezionamento
- Statistiche di controllo su scheda: contapezzi; rilevamento lunghezza prodotto; produzione istantanea; rendimento della macchina
- Ridotto consumo energetico
- Conformità normative CE

STARFLEX51KBC - STARFLEX 71KBC

- Fully automatic, fully electric angular wrapping machine
- Machine with automatic sealing system
- Sealing blade with PTFE treatment
- FLXMOD® control system featuring: 4.3" graphic LCD control panel equipped with PLC; modular power section consisting of: inverter for all motors (except Starflex 51) and digital and analogue IN/OUT control modules; can store up to 20 work cycles
- Microprocessor-controlled sealing temperature
- Automatic sealing bar height control
- Single or multiple pack packaging option
- Fixed conveyor belt speed
- Safety device
- Incoming pack packaging control
- Control statistics on board: piece counter; product length detection; instantaneous production; machine efficiency
- Reduced energy consumption
- Compliance with EC regulations

STARFLEX51KBC - STARFLEX 71KBC

- Полностью электрическая, автоматическая угловая упаковочная машина
- Машина с автоматической системой сварки
- Сваривающее полотно с обработкой из ПТФЭ
- Система управления FLXMOD® с: графической ЖК панелью управления 4,3" с ПЛК; модульной силовой секцией с: инвертером для всех двигателей (кроме Starflex 51) и модулями управления цифровыми и аналоговыми ВХОДЯЩИМИ/ВЫХОДЯЩИМИ сигналами; возможностью запоминания до 20 рабочих циклов
- Температура сварки с микропроцессорной регулировкой
- Автоматический контроль высоты сваривающей штанги
- Возможность работы с одинарными или групповыми упаковками
- Фиксированная скорость ленточных транспортеров
- Предохранительное устройство
- Контроль упаковок на входе в упаковочную зону
- Статистика контроля на плате: счетчик изделий; определение ширины изделия; мгновенная производительность; производительность машины
- Сниженное потребление энергии
- Соответствие стандартам EC



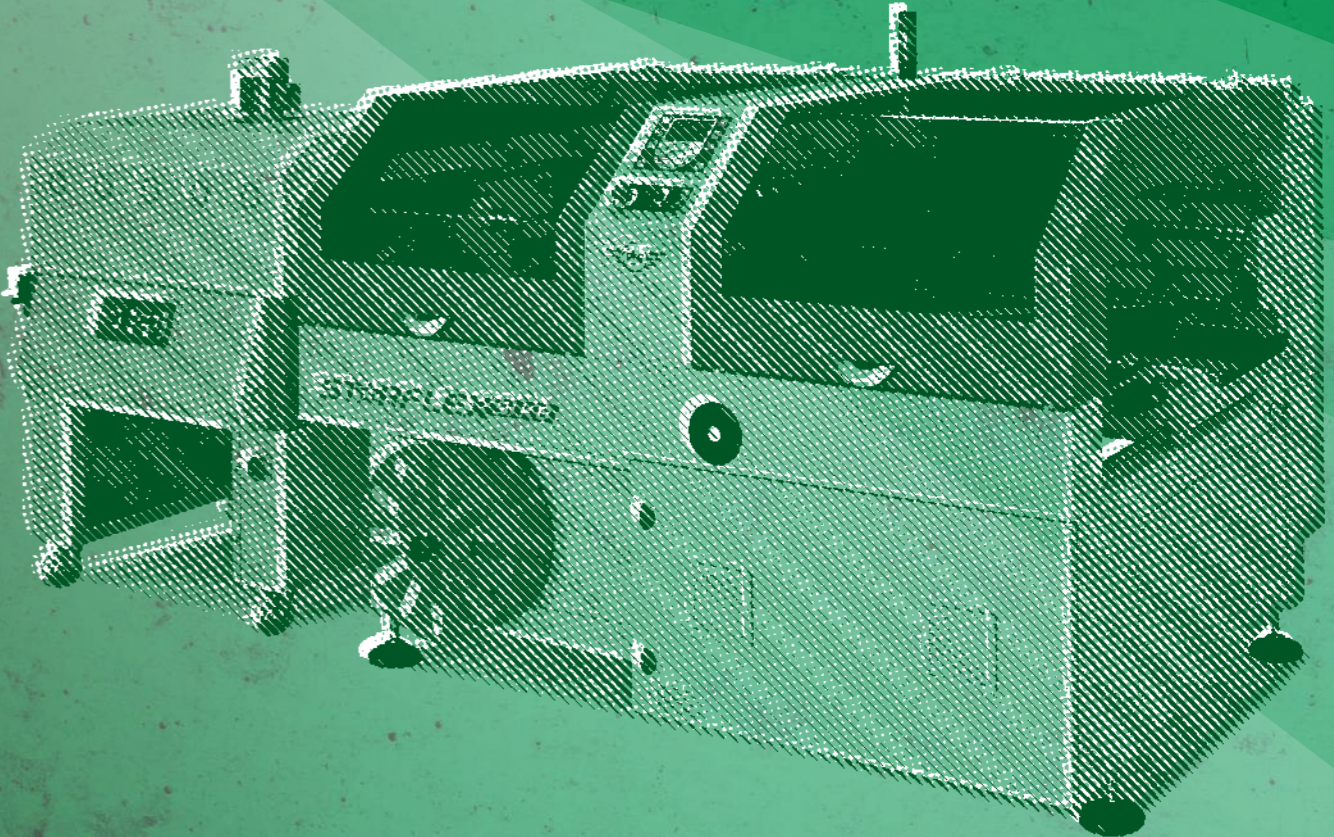
PKG s.r.l.
Via Torriane, 58
47824 Poggio Torriana (RN) Italy

Phone +39 0541 627063
Fax +39 0541 675448

www.pkg-group.com
info@pkg-group.com



It - Le indicazioni riportate non sono impegnative. - En - Provided data are not binding. - Ru - Приведенные данные не являются обязательными.



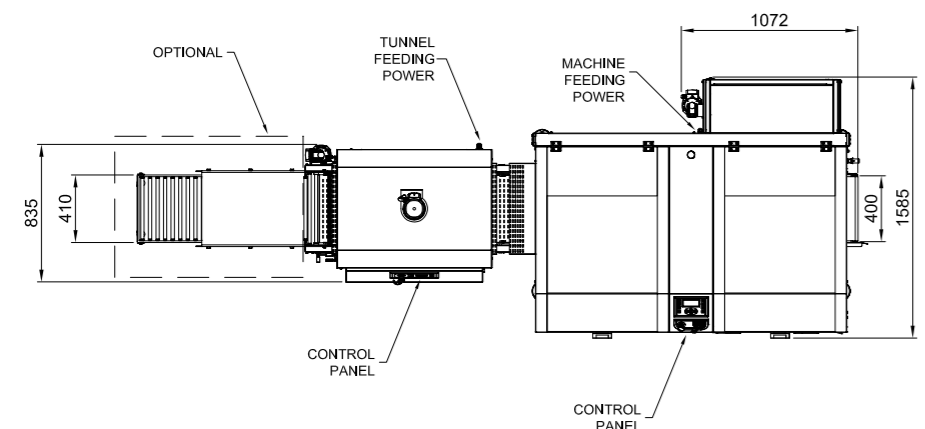
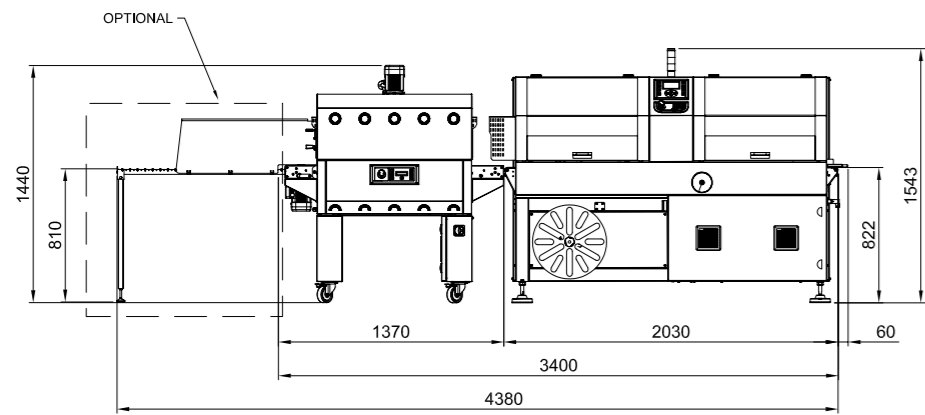
STARFLEX



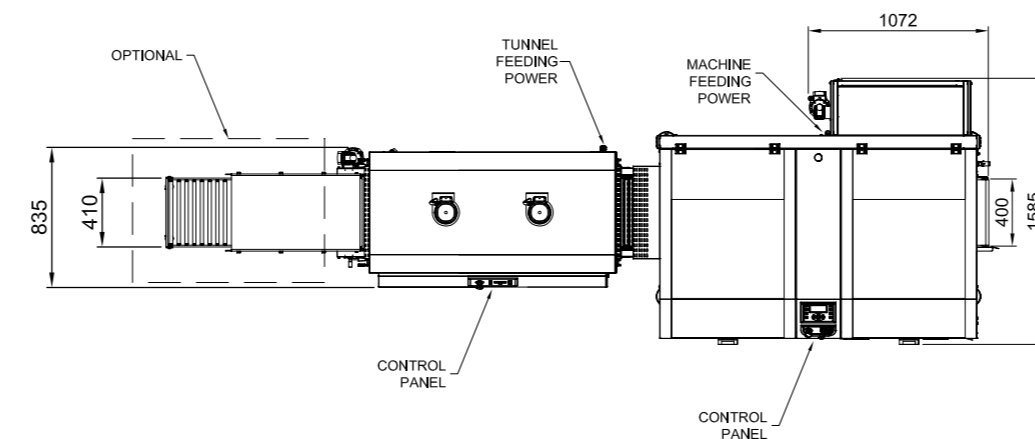
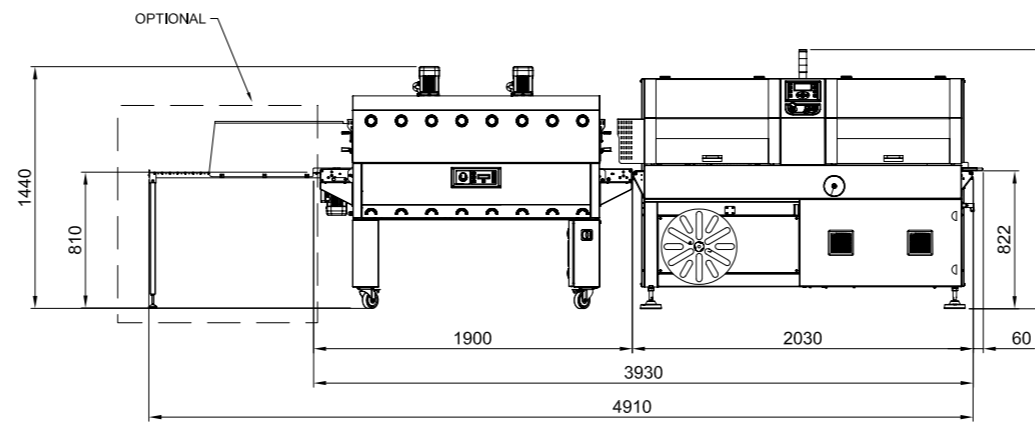
BREAK THE LIMITS, BE UNBREAKABLE.

STARFLEX 51KB

De_ Katalog
Fr_ Catalogue
Es_ Catalogar



STARFLEX 51KBC



It_ DIMENSIONI
STARFLEX 51 - STARFLEX 51KB:
- con carrello mm 2175x1875x1505-1665h

DIMENSIONI STARFLEX 51KBC:
- con carrello mm 2175x1875x1505-1665h

DIMENSIONI STARFLEX 71KBC:
- mm 2625x2225x1605-1765h

En_ STARFLEX 51 - STARFLEX 51KB
DIMENSIONS:
- with carriage 2175x1875x1505-1665h mm

STARFLEX 51KBC DIMENSIONS:
- with carriage 2175x1875x1505-1665h mm

STARFLEX 71KBC DIMENSIONS:
- 2625x2225x1605-1765h mm

Ru_ РАЗМЕРЫ STARFLEX 51 -
STARFLEX 51KB:
- с тележкой 2175x1875x1505-В.1665 мм

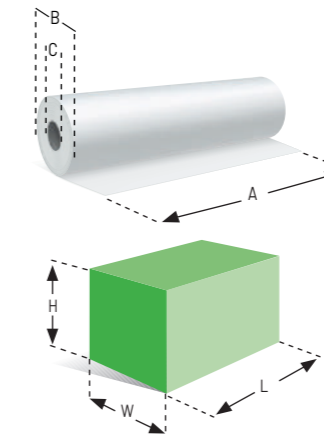
РАЗМЕРЫ STARFLEX 51KBC:
- с тележкой 2175x1875x1505-В.1665 мм

РАЗМЕРЫ STARFLEX 71KBC:
- 2625x2225x1605-В.1765 мм

It_ - Temperatura di esercizio delle macchine
da + 8° a + 40°
- Umidità relativa ambientale max 70%

En_ - Machine operating temperature between
+ 8° and + 40°
- Ambient relative humidity max 70%

Ru_ - Рабочая температура машин от + 8°
до + 40°
- Относительная влажность окружающей
среды макс. 70%



STARFLEX	51	51KB	51KBC	71KBC
H	120 mm	150 mm	200 mm	250 mm
W	510 mm	510 mm	510 mm	710 mm
L	640 mm	640 mm	640 mm	840 mm
A	600 mm	600 mm	600 mm	850 mm
B	Ø 76 mm	Ø 76 mm	Ø 76 mm	Ø 76 mm
C	Ø 350 mm	Ø 350 mm	Ø 350 mm	Ø 350 mm

