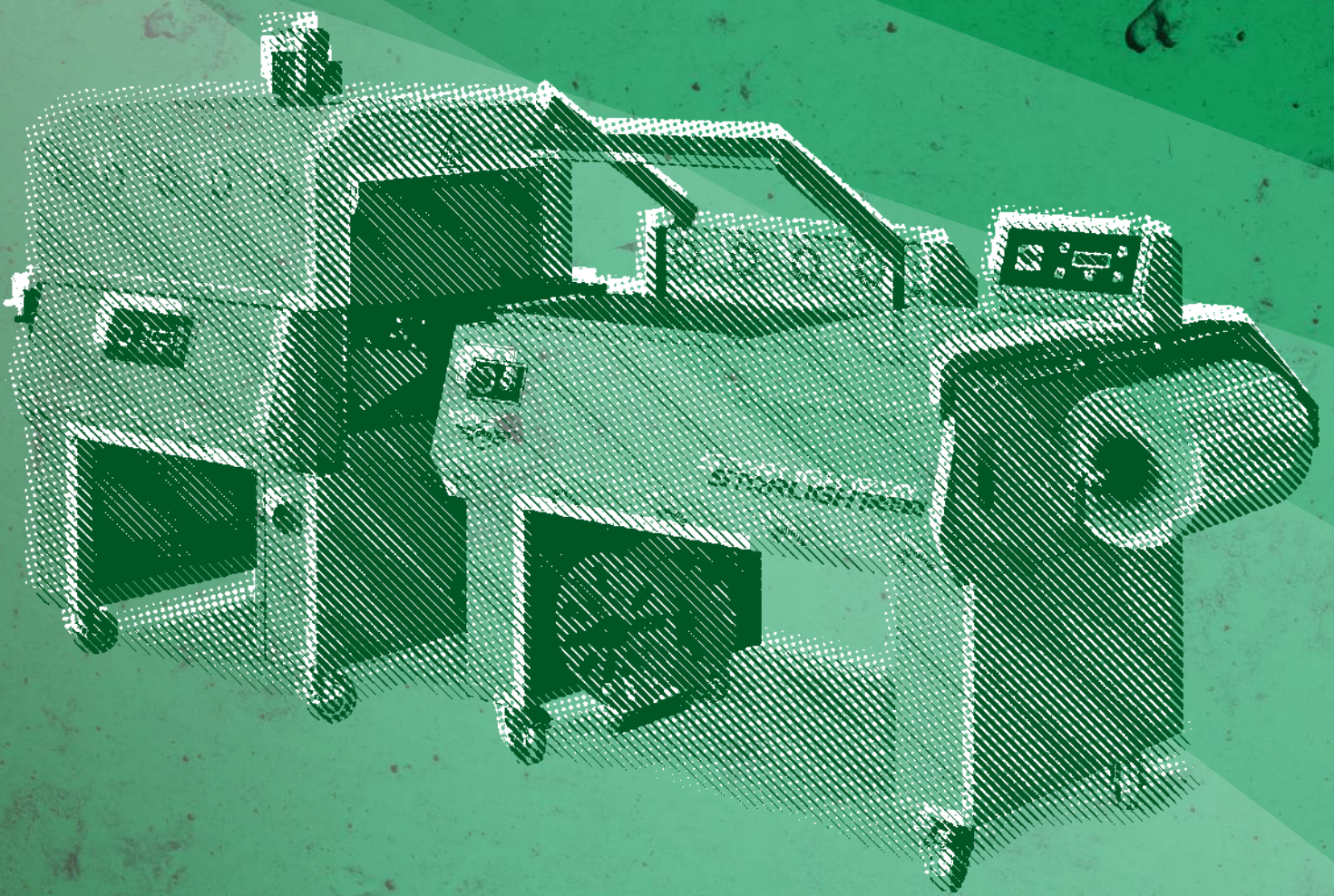




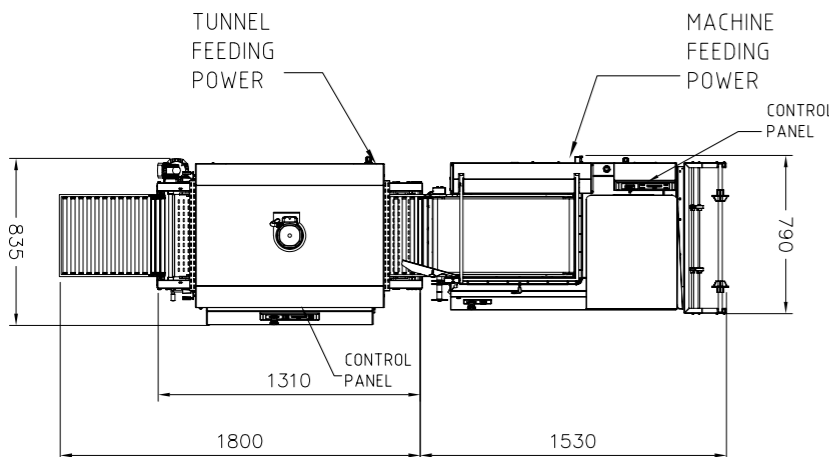
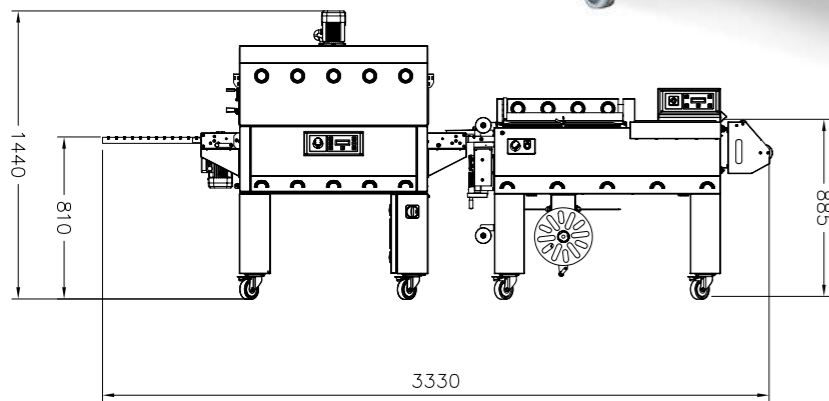
**BREAK THE LIMITS,
BE UNBREAKABLE.**



STARLIGHT

STARLIGHT 43-A

De_ Katalog
Fr_ Catalogue
Es_ Catalogar

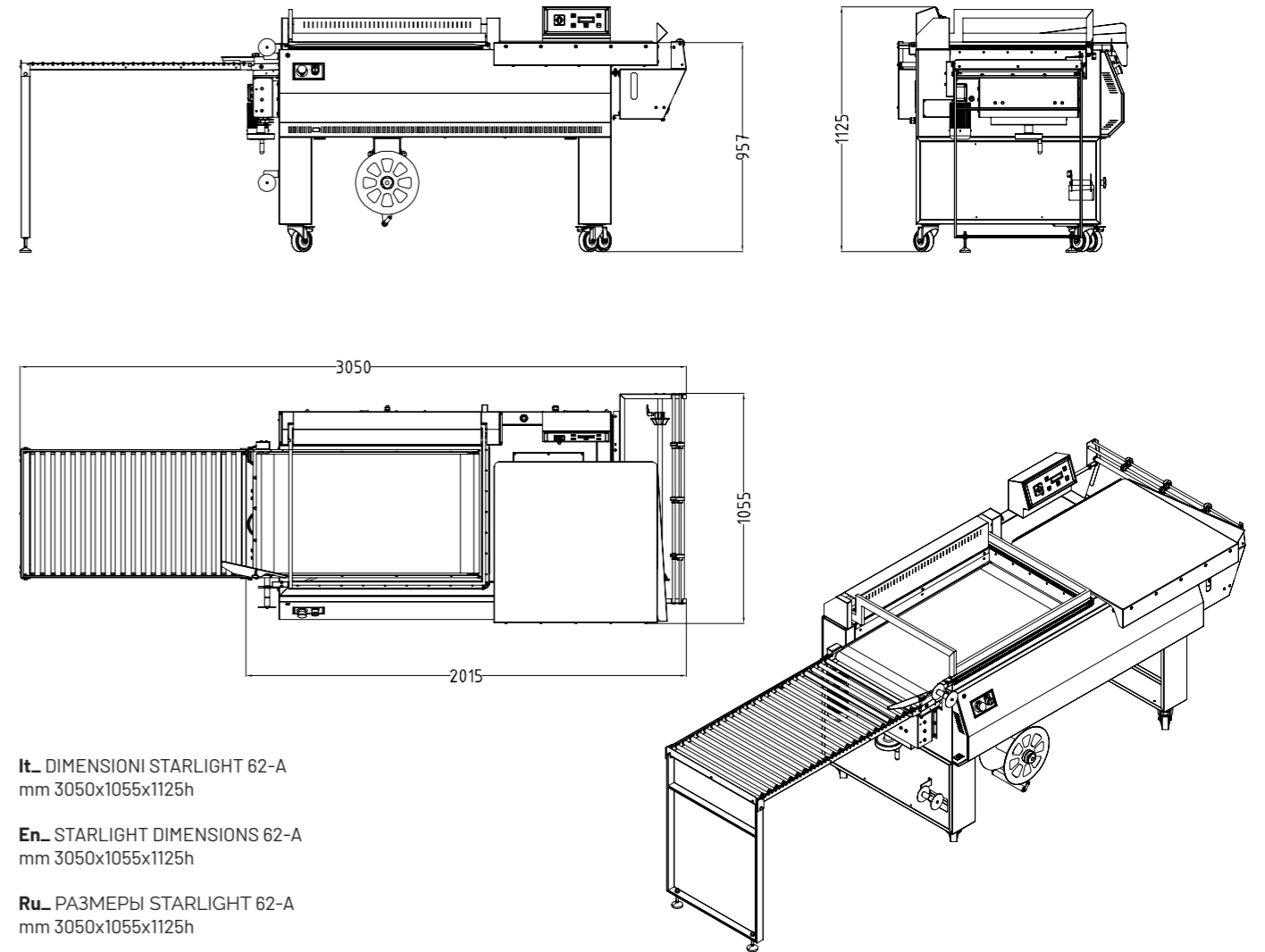


It_ DIMENSIONI STARLIGHT 43-A
mm 2010x790x1050h

En_ STARLIGHT DIMENSIONS 43-A
mm 2010x790x1050h

Ru_ PAЗMEPЫ STARLIGHT 43-A
mm 2010x790x1050h

STARLIGHT 62-A



It_ DIMENSIONI STARLIGHT 62-A
mm 3050x1055x1125h

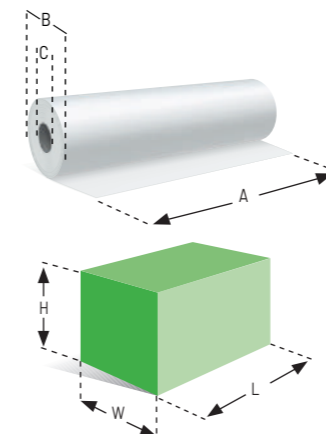
En_ STARLIGHT DIMENSIONS 62-A
mm 3050x1055x1125h

Ru_ PAЗMEPЫ STARLIGHT 62-A
mm 3050x1055x1125h

It_ Temperatura di esercizio delle macchine da
+ 8° a + 40°
Umidità relativa ambientale max 70%

En_ Machine operating temperature between +
8° and + 40°.
Ambient relative humidity max 70%

Ru_ Рабочая температура машин от + 8°
до + 40°
Относительная влажность окружающей
среды макс. 70%



STARLIGHT	43-A	62-A
H	230 mm	300 mm
W	430 mm	620 mm
L	560 mm	870 mm
A	600 mm	800 mm
B	Ø 76 mm	Ø 76 mm
C	Ø 300 mm	Ø 300 mm

STARLIGHT 43-A - STARLIGHT 62-A

- Macchina con sistema di saldatura automatica
- Sistema di saldatura e termoretrazione in un unico movimento
- Regolazione del piatto di confezionamento in altezza, regolabile tramite volantino e svincolato dal supporto bobina film per una migliore regolazione del film alle dimensioni del prodotto
- Deviatore pacco per centrare al meglio il pacco nel forno e garantire una migliore termoretrazione
- Lama saldante con trattamento in PTFE e con raffreddamento tramite circuito refrigerante a ciclo continuo
- Visualizzatore livello di controllo del liquido refrigerante
- Regolazione della barra di apertura del braccio saldante
- Regolazione di ritardo di apertura della barra saldante
- Chiusura e apertura automatica della barra saldante controllata da inverter
- Dispositivo di sicurezza a contrasto della barra saldante
- Fuoriuscita automatica del prodotto tramite nastro motorizzato con tempo di intervento regolabile da microprocessore
- Sistema di controllo Flextron® dotato di: pannello di comando LCD alfanumerico con scheda a microprocessore a 16 e relè a stato solido; sezione di potenza modulare, separata dal pannello e caratterizzata da relè a stato solido di maggiore durata; possibilità di memorizzare fino a 10 differenti cicli di lavoro
- Temperatura di saldatura regolabile
- Pulsante di emergenza
- Possibilità di lavoro: solo saldatura
- Ridotto consumo energetico
- Conformità normative CE

CARATTERISTICHE TECNICHE STARLIGHT 43-A

- Tensione di alimentazione 220-240 Volt 1PH - N - PE 50/60 HZ
- Potenza installata: 2500 W
- Dimensioni barra saldante: 560x430 mm
- Produzione fino a 1500 pacchi ora

CARATTERISTICHE TECNICHE STARLIGHT 62-A

- Tensione di alimentazione 220-240 Volt 1PH - N - PE 50/60 HZ
- Potenza installata: 3100 W
- Dimensioni barra saldante: 870x620 mm
- Produzione fino a 900 pacchi ora

STARLIGHT 43-A - STARLIGHT 62-A

- Machine with automatic sealing system
- Sealing and shrink-wrap system in single movement
- Packaging plate height adjustable by means of a handwheel and separate from film reel holder for finer adjustment of film to product dimensions
- Package diverter to centre the package in the oven and ensure better shrinkage
- Sealing blade with PTFE treatment and cooling by means of continuous-cycle cooling circuit
- Coolant control level display
- Sealing arm opening bar adjustment
- Sealing bar opening delay setting
- Automatic closing and opening of the inverter-controlled sealing bar
- Safety device in contrast to the sealing bar
- Automatic product outfeed by means of a motor-driven belt with microprocessor-controlled operating time
- Flextron® control system featuring: alphanumeric LCD control panel with microprocessor board solid state relays; modular power section, separated from the panel and characterised by longer lasting solid state relays; can store up to 10 different work cycles
- Adjustable sealing temperature
- Emergency button
- Work options: sealing only
- Reduced energy consumption
- Compliance with EC regulations

TECHNICAL CHARACTERISTICS STARLIGHT 43-A

- Power supply voltage 220-240 Volt 1PH - N - PE 50/60 HZ
- Installed power: 2500 W
- Sealing bar dimensions: 560x430 mm
- Production output up to 1500 packs per hour

TECHNICAL FEATURES STARLIGHT 62-A

- Power supply voltage 220-240 Volt 1PH - N - PE 50/60 HZ
- Installed power: 3100 W
- Sealing bar dimensions: 870x620 mm
- Production output up to 900 packs per hour

STARLIGHT 43-A - STARLIGHT 62-A

- Машина с автоматической системой сварки
- Сварка и термоусадка одним движением
- Регулировка упаковочного стола по высоте при помощи маховика, независимость от суппорта рулона пленки для наилучшей ее регулировки под размеры изделия
- Направляющий механизм упаковки для наилучшей центровки упаковки в печи и обеспечения наилучшей термоусадки
- Сваривающее полотно с обработкой из ПТФЭ и охлаждающим контуром непрерывного цикла
- Индикатор контрольного уровня охлаждающей жидкости
- Регулировка штанги открытия сваривающей консоли
- Регулировка задержки открытия сваривающей штанги
- Автоматическое закрытие и открытие сваривающей штанги, управляемое инвертором
- Упорное предохранительное устройство сваривающей штанги
- Автоматический вывод продукта при помощи моторизованной ленты с регулируемым микропроцессором временем срабатывания
- Система управления Flextron® с: буквенно-цифровой ЖК панелью управления с микропроцессорной платой 16 бит и твердотельным реле; модульной силовой секцией, отделенной от панели, использующей твердотельное реле с увеличенным ресурсом; возможность запоминания до 10 разных рабочих циклов
- Регулируемая температура сварки
- Кнопка аварийной остановки
- Рабочие возможности: только сварка
- Сниженное потребление энергии
- Соответствие стандартам ЕС

ТЕХНИЧЕСКИЕ ХАРАКТЕРИСТИКИ STARLIGHT 43-A

- Напряжение питания: 220-240 Вольт 1 Ф-Н-З 50-60 Гц
- Установленная мощность: 2500 Вт
- Размеры сваривающей штанги: 560x430 мм
- Производительность вплоть до 1500 упаковок в час

ТЕХНИЧЕСКИЕ ХАРАКТЕРИСТИКИ STARLIGHT 62-A

- Напряжение питания: 220-240 Вольт 1 Ф-Н-З 50-60 Гц
- Установленная мощность: 3100 Вт
- Размеры сваривающей штанги: 870x620 мм
- Производительность вплоть до 900 упаковок в час

ACCESSORI**STARLIGHT 43-A**

Dispositivo recupero sfrido
Supporto per doppia bobina
Piatto di confezionamento in acciaio INOX
Kit pedale inizio ciclo

STARLIGHT 62-A

Dispositivo recupero sfrido
Piatto di confezionamento in acciaio inox
Kit pedale inizio ciclo

ACCESSORIES**STARLIGHT 43-A**

Waste recovery device
Support for double reel
Stainless-steel packaging plate
Cycle start pedal kit

STARLIGHT 62-A

Waste recovery device
Stainless-steel packaging plate
Cycle start pedal kit

АКСЕССУАРЫ**STARLIGHT 43-A**

Устройство сбора отходов
Суппорт для двойного рулона
Упаковочный стол из нержавеющей стали
Комплект педали начала цикла

STARLIGHT 62-A

Устройство сбора отходов
Упаковочный стол из нержавеющей стали
Комплект педали начала цикла

It_ Le indicazioni riportate non sono impegnative. - En_ Indications are not binding. - Ru_ Приведенные данные не являются обязательными.



PKG s.r.l.

Via Torrianese, 58
47824 Poggio Torriana (RN) Italy

Phone +39 0541 627063
Fax +39 0541 675448

www.pkg-group.com
info@pkg-group.com

