



# MOTION 2.0



Vertical machine  
Macchina verticale  
Machine verticale

**BREAK THE LIMITS,  
BE UNBREAKABLE.**

**EFFICIENCY  
EVERYWHERE**



**Motion 2.0. All you  
already loved from  
Motion, but better.**

*Motion 2.0. Tutto quello  
che già amavi di Motion,  
ma meglio.*

*Motion 2.0. Tout ce que vous  
aimiez déjà dans Motion,  
mais en mieux.*



# MOTION 2.0

Vertical machine  
Macchina verticale  
Machine verticale

## WHY MOTION 2.0?

- All the features you already know from our MOTION
- Improved access to service and battery areas.
- Ergonomic position of control panel.
- Multicolor LED for machine status.

## PERCHÈ MOTION 2.0?

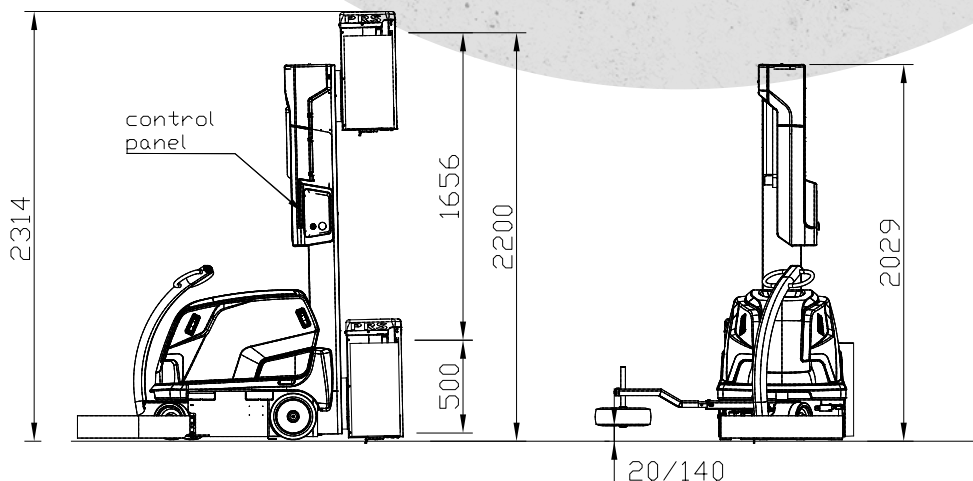
- Tutte le funzionalità che già conosci dalla nostra MOTION
- Accesso migliorato alle aree di servizio e batteria.
- Posizione ergonomica del pannello di controllo.
- LED multicolore per lo stato della macchina.

## POURQUOI MOTION 2.0?

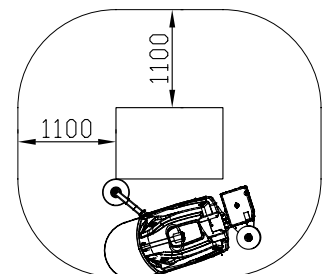
- Toutes les fonctionnalités que vous connaissez déjà de notre MOTION
- Amélioration de l'accès aux zones de service et de batterie.
- Position ergonomique du panneau de commande.
- LED multicolore pour l'état de la machine.



### LAYOUT MOTION 2.0



Control panel  
Quadro comandi  
Tableau de commande





**Available with 5 carriage types**  
 Disponibile con 5 tipi di carrelli  
 Disponible avec 5 types de chariots



**MB**  
**Mechanical brake**  
 Freno meccanico  
 Frein mécanique



**EB**  
**Electromagnetic clutch**  
 Frizione elettromagnetica  
 Frein électromagnétique



**ZEPHYR**  
**New automatic film hooking system**  
 Nuovo sistema aggancio film in automatico  
 Nouveau système d'accrochage automatique du film



**MPS Motorized Pre-Stretch**  
**Motorized pre-stretch with interchangeable pre-stretch ratios**  
 Prestiro motorizzato con rapporto di prestiro intercambiabile  
 Pré-étirage motorisé avec ratio de pré-étirage interchangeable



**MPS2 Motorized Pre-Stretch**  
**Motorized pre-stretch with pre-stretch ratio variable with two motors**  
 Prestiro motorizzato con rapporto di prestiro variabile a due motori  
 Pré-étirage motorisé avec ratio de pré-étirage variable avec deux moteurs



**OPTIONAL**  
**Automatic film cutting system**  
 Sistema di taglio automatico del film  
 Système de coupe automatique du film



**OPTIONAL**  
**Automatic roping**  
 Cordonatura automatica  
 Système "roping" automatique

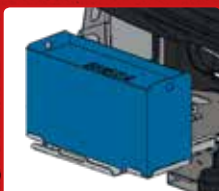
MOTION 2.0		
	min	max
<b>L</b>	400	∞
<b>W</b>	400	∞
<b>H</b>	400	2200
<b>H (option)</b>	500	2400
<b>H (option)</b>	500	2700
<b>H (option)</b>	500	3000
<b>H (option)</b>	500	3500
<b>kg</b>	50	∞



**OPTIONAL**  
**Three types of batteries available on request:**  
 • Pure lead • Traction battery • Lithium battery  
 Disponibili a richiesta tre tipi di batterie:  
 • Piombo puro • Batteria a trazione • Batteria al litio  
 Trois types de batteries disponibles sur demande :  
 • Plomb pur • Batterie de traction • Batterie au lithium



**New ergonomic handlebar with manual push buttons**  
 Nuovo manubrio ergonomico con comandi manuali  
 Nouveau guidon ergonomique avec commandes manuelles

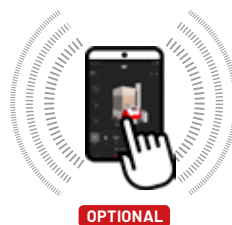


**OPTIONAL**  
**Slide for battery extraction**  
 Slitta per estrazione batterie  
 Glissière pour l'extraction de la batterie



**Battery charging cable door**  
 Sportello cavo ricarica batterie  
 Porte du câble de charge de la batterie

# MOTION 2.0



**"DeTouch" Technology for remote control and monitoring of your machines with any mobile device.**

Tecnologia "DeTouch" per il controllo e monitoraggio della macchina da remoto con ogni dispositivo.

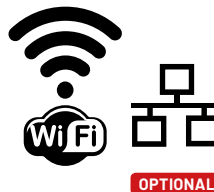
Technologie "DeTouch" pour le contrôle et la surveillance à distance de vos machines avec n'importe quel appareil mobile..



**Web app for the management control of the state of machines, assistance, rental, etc.**

Applicativo web per il controllo gestionale dello stato macchine, assistenza, noleggio, ecc

Application web pour le contrôle de gestion de l'état de la machine, de l'assistance, de la location, etc.



**Remote control of all parameters from PC, Tablet or Smartphone**

Controllo remoto di tutti i parametri tramite PC, Tablet o Smartphone

Contrôle à distance de tous les paramètres via un PC, une tablette ou un smartphone.

## TECHNICAL FEATURES

- 2 AGV batteries 12 V 110 Ah connected in series
- High-frequency battery charger inside machine
- Load height sensing photocell
- Standard wrapping height of 2200 mm
- Alarm indications
- Opening for forklift left & right
- Keypad lock
- Average film used (for MPS-MPS2 by request)

## CARATTERISTICHE TECNICHE

- 2 batterie in AGV da 12 V - 110 ah in serie
- Caricabatteria ad alta frequenza all'interno della macchina
- Lettura altezza carico con fotocellula
- Altezza di avvolgimento 2200 mm
- Segnalazione allarmi
- Inforcaatura per muletto dx/sx
- Blocco tastiera
- Consumo medio film (per MPS-MPS2 a richiesta)

## CARACTERISTQUES TECHNIQUES

- 2 batteries AGV 12 V - 110 ah en série
- Chargeur haute fréquence à l'intérieur de la machine
- Lecture de la hauteur de la charge par photocellule
- Hauteur de banderolage 2200 mm
- Signalisation d'alarme
- Ouverture droite/gauche pour chariot élévateur à fourches
- Verrouillage du clavier
- Consommation moyenne de film (pour MPS-MPS2 sur demande)

## PARAMETERS ADJUSTABLE FROM CONTROL PANEL

- Robot rotation speed
- Separate carriage up/down speeds
- Separate number of wraps on pallet top/bottom. Photocell sensing delay
- Separate film tension for up/down (except MB)
- Separate film pre-stretch ratio for up/down (MPS2 only)
- Reinforcement wraps
- Film cutting on/off (except MB)
- Start of cycle at preset height
- Reinforcement wrap at preset height with possibility of regulation of number of wraps

## PARAMETRI REGOLABILI DA QUADRO COMANDI

- Velocità rotazione robot
- Velocità separate salita/discesa del carrello
- Giri separati alla base/sommità del pallet. Ritardo lettura fotocellula
- Tensione film separata salita/discesa (escl. MB)
- Rapporto di pre-stiro separato per salita/discesa (solo MPS2)
- Giri di rinforzo
- Taglio del film on/off (escl. MB)
- Inizio del ciclo all'altezza prestabilita
- Giro di rinforzo ad altezza prestabilita con possibilità di regolazione del numero di giri

## PARAMETRES REGULABLES DEPUIS LE TABLEAU DE COMMANDE

- Vitesse de rotation du robot
- Vitesses séparées de montée et de descente du chariot
- Nombre de tours séparé à la base et au sommet de la palette. Retard de lecture de la photocellule
- Tension du film séparée montée/descente (sauf MB)
- Ratio de pré-étirage séparé montée/descente (MPS2 uniquement)
- Tours de renfort
- Inclusion/exclusion de coupe du film (sauf MB)
- Début du cycle à une hauteur prédéfinie
- Tour de renfort à une hauteur prédéfinie avec la possibilité de réglage du nombre de tours

## STANDARD CYCLES SELECTABLE FROM PANEL

- Cycle upwards and downwards
- Cycle only upwards
- Cycle upwards and downwards with manual setup start / stop position

## CICLI BASE SELEZIONABILI DA QUADRO

- Ciclo salita e discesa
- Ciclo solo salita/solo discesa
- Ciclo salita e discesa con regolazione manuale

## CYCLES DE BASE SELECTIONNABLES DEPUIS LE PANNEAU

- Cycle montée et descente
- Cycle seule montée/descente
- Cycle montée et descente avec réglage manuel

## ADDITIONAL FUNCTIONS FOR STANDARD CYCLES

- Top sheet application
- Wrapping cycle with display for operating values
- Wrapping cycle for large pallets
- Wrapping cycle starting from preset height
- Wrapping cycle with reinforcement at preset height
- Wrapping cycle starting from selected point and stop at preset height
- Buttons for manual machine operation
- Multi layer cycle
- High stability cycle
- Ergonomic cycle function for easy film attachment
- Eco cycle

## FUNZIONI ATTIVABILI SU CICLO BASE

- Mettiefoglio.
- Avvolgimento con visualizzatore di quote
- Avvolgimento per pallet di grandi dimensioni
- Avvolgimento con partenza ad altezza prestabilita
- Avvolgimento con rinforzo ad altezza prestabilita
- Avvolgimento con partenza da un punto ed arresto a misura prestabilita
- Pulsanti di gestione manuale della macchina.
- Ciclo a strati
- Ciclo alta stabilità
- Funzione ciclo ergonomico per un facile fissaggio della pellicola
- Ciclo economico

## FONCTIONS ACTIVABLES SUR CYCLE DE BASE

- Distributeur d'intercalaires
- Banderolage avec afficheur de cotes
- Banderolage avec départ à une hauteur prédéfinie
- Banderolage avec renfort à une hauteur prédéfinie
- Banderolage avec départ d'un point et arrêt à une hauteur prédéfinie
- Boutons de commande manuelle de la machine
- Cycle par couches
- Cycle haute stabilité
- Fonction cycle ergonomique pour une fixation facile du film
- Cycle économique



**BREAK THE LIMITS,  
BE UNBREAKABLE.**

PKG s.r.l.  
Via Torrianese, 58  
47824 Poggio Torriana (RN) Italy

Tel. +39 0541 627063 \_ Fax +39 0541 675448  
info@pkg-group.com

[www.pkg-group.com](http://www.pkg-group.com)

